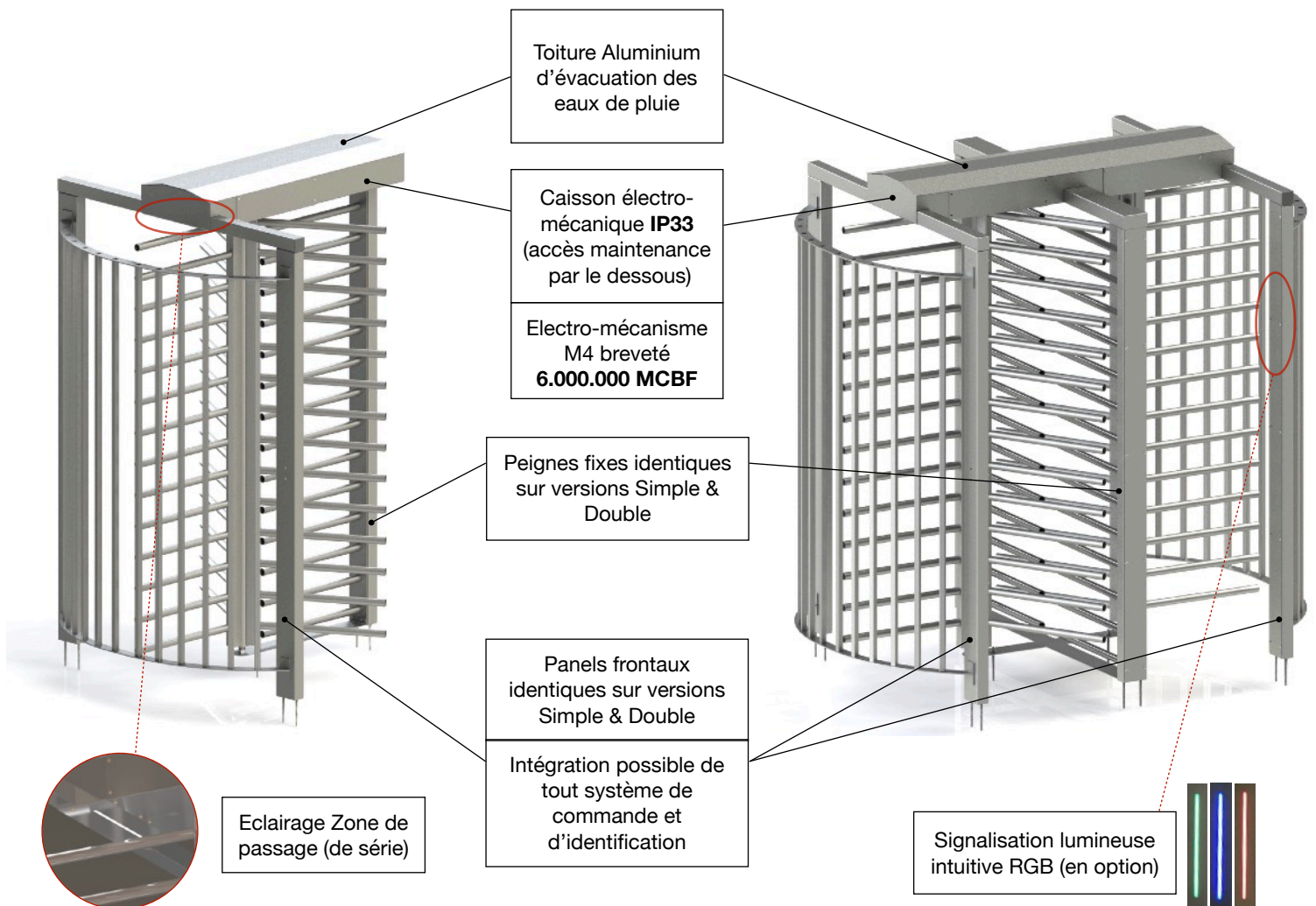


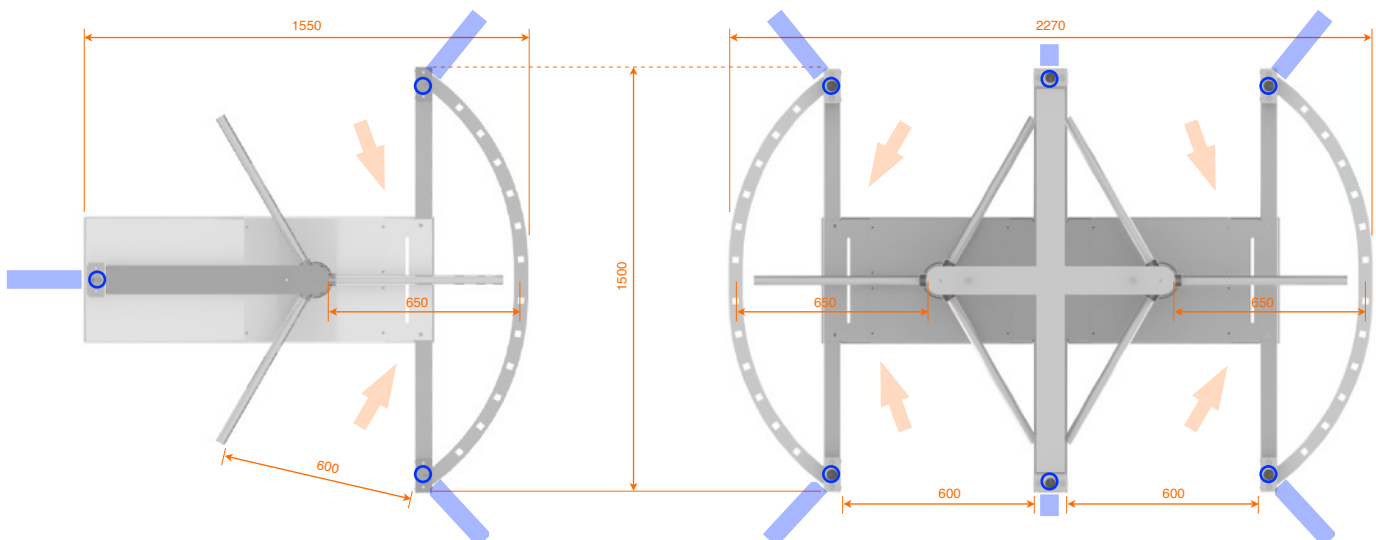
Tourniquet toute Hauteur

Type CH-LC

Système Uni ou Bidirectionnel
Flux d'Entrée & Sortie



Encombrement & Arrivées câbles :



CARACTERISTIQUES	Simple Passage	Double Passage
Rotor	3 secteurs de 120° 42 Bras droits Ø 35	2 x 3 secteurs de 120° 2 x 42 Bras droits Ø 35
Grille latérale	Ensemble monobloc mécano-soudé	Ensemble monobloc mécano-soudé
Peigne fixe	14 Bras droits Ø 35	2 x 14 Bras droits Ø 35
Toît	Ensemble monobloc 1300*450	Ensemble monobloc 1770*450
Fonctionnement	Uni ou Bidirectionnel à système d'entraînement électro-mécanique M4	
Particularités du système d'entraînement	- système de freinage électro-magnétique unique : l'intensité du freinage s'adapte à la vitesse de passage de l'utilisateur - système de centrage du rotor mobile grâce à un amortisseur 100% mécanique -> réglage de compression possible -> mouvement progressif et sans effort -> système équivalent à un entraînement motorisé en terme de souplesse -> pas d'entretien (pas d'hydraulique)	
Verrouillage / Déverrouillage auto.	Verrouillage ou déverrouillage automatique uni/bidirectionnel si non-alimenté	
Gestion des accès		
- Contrôlé Entrée + Sortie	V	V
- Contrôlé Entrée, libre Sortie	V	V
Tension d'alimentation	220V (alimentation 220-24 + disjoncteur hors fourniture)	
Tension de commande	24 ou 48V Courant Continu	
Puissance consommée	150 VA	
MCBF (Mean Cycle Between Failure)	6 000 000	
Résistance de blocage (poussée & traction)	2800 Nm	
Auto-protection du système	Contact de détection d'ouverture des trappes de maintenance Contact de détection de déverrouillage à clé	
Raccordement	Directement sur borniers de la carte de gestion	
Chemins de câbles	A l'intérieur des panels latéraux	
Poids	280 kg	630 kg
Installation	Equipement livré monté ou démonté ; ancrages hors fourniture (pose : voire préconisations)	

MATIERES & FINITIONS

Acier S235		
Galvanisation à chaud	V	V
Acier S235		
Sablage + Anti-corrosion + Thermolaquage RAL	V	V

DIMENSIONS & FLUX

	SIMPLE	DOUBLE
Hauteur Totale (mm)	2200	2200
Largeur Hors-tout (mm)	1550	2270
Largeur Utile de passage (mm)	650	
Profondeur (mm)	1500	1500
Encombrement Total (mm)	1500 x 1550 x 2200	2270 x 1550 x 2200
Sens de passage	Uni / Bi-directionnel	Uni / Bi-directionnel
Flux de passage moyen (pers/min) <i>avec lecteur sans contact</i>	20 à 25	40 à 50